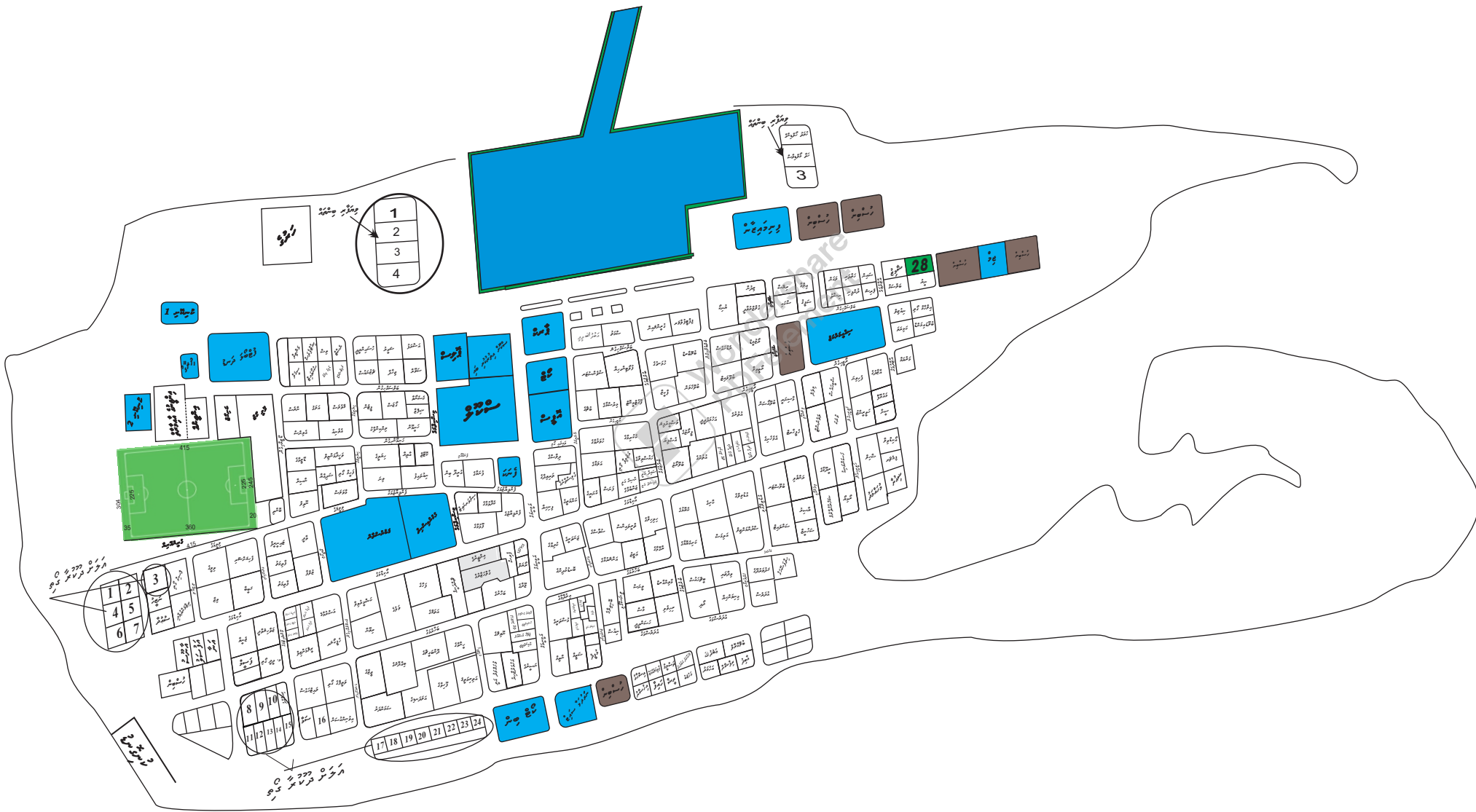


کد کد سازگار





1	2
4	5
6	7

3	دوره اول
تاریخ	مکان برگزاری
ساعات	

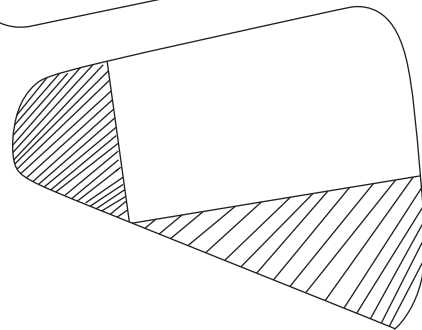
مدرس	موضوع
مدرس	موضوع

مدرس	موضوع
مدرس	موضوع

مدرس	موضوع	موضوع
موضوع		

مدرس	موضوع
مدرس	موضوع

مدرس	موضوع
مدرس	موضوع



8	9	10	موضوع	
11	12	13	14	15

مدرس	موضوع
مدرس	موضوع

